

**DT TRUCK 15**



**DT TRUCK 50**

2

 **celo**

## DOTAZIONE STANDARD

Cesto - Alluminio 1400x700x1100 mm, portata max 230 kg

Comando avvio/arresto motore dal cesto

Comando dal cesto per segnalatore acustico

Connessione elettrica 230V nel cesto

Contaore

Controllo anticollisione tra bracci e cabina del veicolo

Dispositivo di stabilizzazione automatica

Impianto idraulico a filtraggio differenziato con filtri ad alta efficienza

Livella multiassiale

Luci intermittenti sugli stabilizzatori

Operatività completamente elettronica

Pompa di emergenza manuale

Rotazione cesto  $\pm 90^\circ$

Rotazione torretta  $720^\circ$

Schermo CAN-bus 3.5" in cabina

Sistema di controllo via CAN-bus

Teleassistenza remota in tempo reale (CRSS)

Traverse anteriori e posteriori estensibili idraulicamente

Valvole di blocco flangiate sui cilindri

Verniciatura - Braccio telescopico:

Blu RAL 5013 o Bianco RAL 9010

Verniciatura - Cilindri, parte aerea and pistoni:

Bianco RAL 9010

Verniciatura - Telaio: Blu RAL 5013 o Nero

## STANDARD EQUIPMENT

Cage - Aluminium 4'7"x2'4"x3'7" mm, max load 507 lbs

Start/Stop engine from the cage

Acoustic warning from the cage

110/120V electric connection in the cage

Hour counter

Boom and truck cabin anti-collision device

Automatic stabilization device

Fully compensated hydraulic system with high pressure filtering system

Multi-axial level

Blinking lights on outriggers

Fully electronically operated

Emergency hand pump

Cage rotation  $\pm 90^\circ$

Turret rotation  $720^\circ$

Display CAN-bus 3.5" on the cab

CAN-bus control system

Remote management and diagnostic software (CRSS)

Rear and front stabilizing beams with automatic hydraulic extension

Flanged lock valves on cylinders

Painting - Telescopic booms:

Blue RAL 5013 or White RAL 9010

Painting - Cylinders, turret and pistons:

White RAL 9010

Painting - Mainframe: Blue RAL 5013 or Black



## ACCESSORI DISPONIBILI

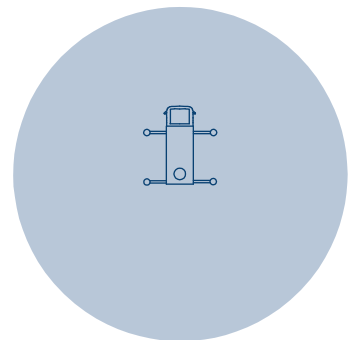
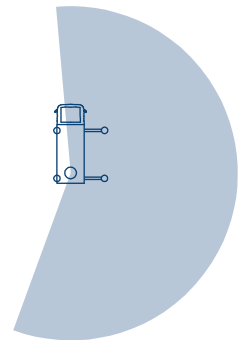
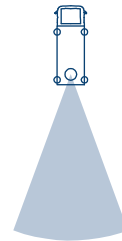
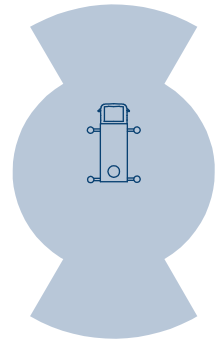
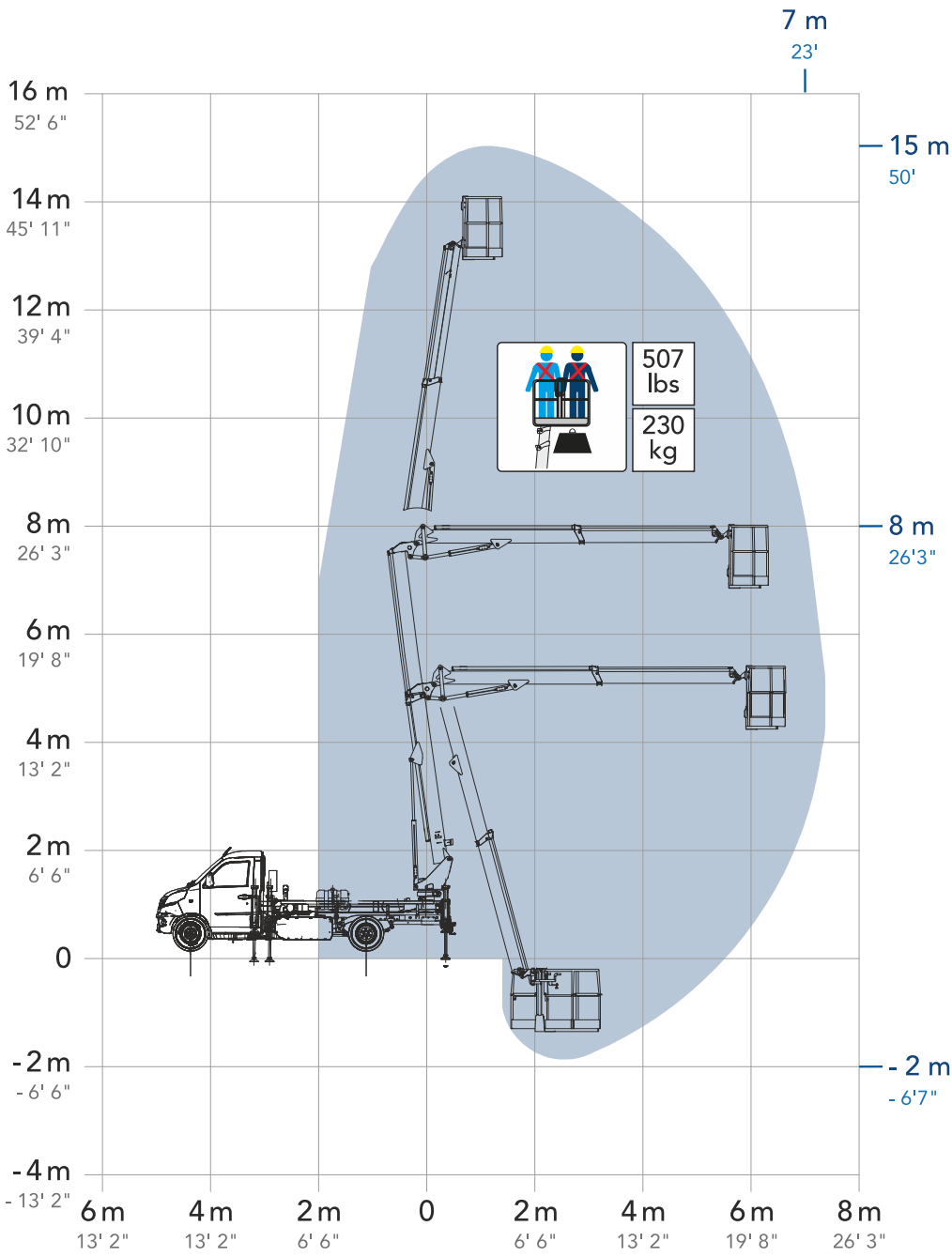
Argano elettrico, portata massima 230 kg
Camion con guida a destra
Camion diverso da veicolo standard
Carica batteria per autocarro
Cesto - Alluminio 700x700x1100 mm, portata massima 120 kg
Cesto - Alluminio 1800x700x1100 mm, portata massima 230 kg
Cesto - Vetresina 800x600x1100 mm, portata massima 120 kg
Cesto - Vetresina 1200x620x1100 mm, portata massima 200 kg
Cesto - Carico materiali con sponde abbattibili 1400x700x550/2430x1166x50 mm, portata massima 200 kg
Comandi di stabilizzazione dal cesto
Connessione aria/acqua tra cesto e torretta, pressione max 225 bar
Dispositivo anti-collisione a protezione del cesto con tecnologia sonar
Dispositivo di chiusura automatica
Dispositivo di apertura automatica
Elettropompa monofase con caricabatteria tampone
Filocomando comando a terra da 5 m
Gancio di sollevamento, portata massima 260 kg completo di certificazione gru
Imbracatura di sicurezza
Pedale uomo morto al cesto (extra USA)
Piastre di appoggio a terra con relativo porta piastre
Radiatore olio idraulico
Radiocomando
Rotolampada magnetica
Software per la gestione della macchina da remoto
Spazzole anti detriti nei bracci
Spondine
Stabilizzatori maggiorati con piastre in legno
Verniciatura speciale - Telaio
Verniciatura speciale - Parte aerea, cilindri e stabilizzatori

## STANDARD COMPLIANCE

ANSI 92.20
UNI EN 280
CSA B354.6
CE
Crane certification (EN 12999 standard certified)

## OPTIONS &amp; ACCESSORIES

Electric winch, max load 507 lbs
Right hand drive truck
Mounting on different truck
Truck battery charger
Cage - Aluminium 2'4"x2'4"x3'7", max load 265 lbs
Cage - Aluminium 5'11"x2'4"x3'7", max load 507 lbs
Cage - Fiberglass 2'7"x2'x3'7", max load 265 lbs
Cage - Fiberglass 3'11"x2'x3'7", max load 441 lbs
Cage - Material handling with collapsible sides 4'7"x2'4"x1'10"/7'12"x3'10"x1'8", max load 441 lbs
Stabilization controls from the cage
Air/Water connection between cage and turret, max pressure 225 bar
Ultrasonic anti-trap cage protection device
One-click auto-closing function
One-click auto-opening function
Mono-phase electro pump with its buffer battery charger 16' length wired controller, control at ground
Hoist Hook, max load 573 lbs crane certification included
Safety harness
Dead man pedal in the cage (extra USA)
Outrigger pads along with corresponding pad holder
Hydraulic oil cooler
All function radio control
Magnetic xenon beacon
Remote management software
Anti-debris brushes on booms
Aluminium side walls
Extended stroke outriggers with wooden pads
Special painting - Mainframe
Special painting - Upper part, cylinders and outriggers



depending on chassis

**DIMENSIONI**

<b>A</b>	Lunghezza cesto	1400 mm
<b>B</b>	Profondità cesto	700 mm
<b>C</b>	Altezza della macchina	2100 mm
<b>D</b>	Lunghezza della piattaforma	6061 mm
<b>E</b>	Lunghezza totale	6527 mm
<b>F</b>	Larghezza della macchina	1800 mm
<b>G<sub>1</sub></b>	Estensione parziale stabilizzatore	100 mm
<b>G</b>	Estensione totale stabilizzatore	650 mm
<b>H</b>	Angolo di partenza con stabilizzatori maggiorati	11°
<b>I</b>	Angolo di recupero con stabilizzatori maggiorati	6°

\* le misure variano in base al telaio

**DIMENSIONS**

Cage length	4 ft 7 in
Cage width	2 ft 4 in
Height	6 ft 11 in
Platform length	19 ft 11 in
Overall length	21 ft 5 in
Width	5 ft 11 in
Partial stabilizer extension	4 in
Full stabilizer extension	2 ft 2 in
Extended stroke departure angle	20%
Extended stroke outriggers leveling capability	10%

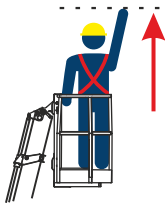
\* measurements depend on chassis

**PRESTAZIONI**

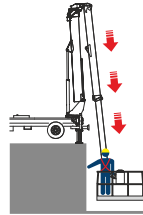
Altezza di lavoro	15 m
Sbraccio laterale	7 m
Punto di scavalco	8 m
Lavoro negativo	- 2 m
<b>PTT minimo</b>	<b>2,8 T</b>

**PERFORMANCE**

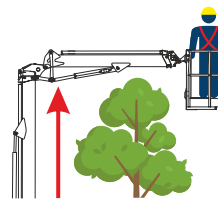
Working height	50 ft
Horizontal outreach	23 ft
Up and over clearance	26 ft 3 in
Negative work (below ground level)	- 6 ft 7 in
<b>Minimum GW</b>	<b>6173 lbs</b>



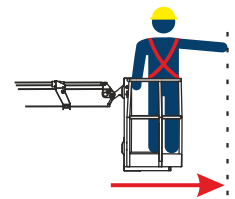
15 m  
50 ft



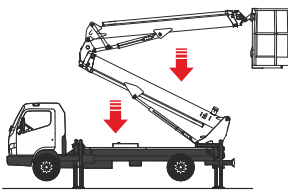
-2 m  
-6 ft 7 in



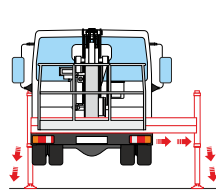
8 m  
26 ft 3 in



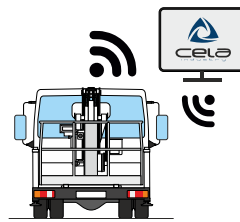
7 m  
23 ft



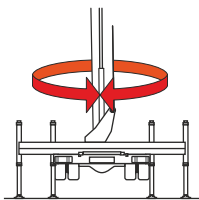
AUTO



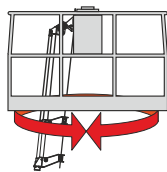
H+H



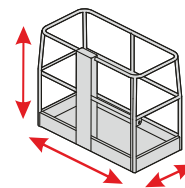
ELECTRONIC



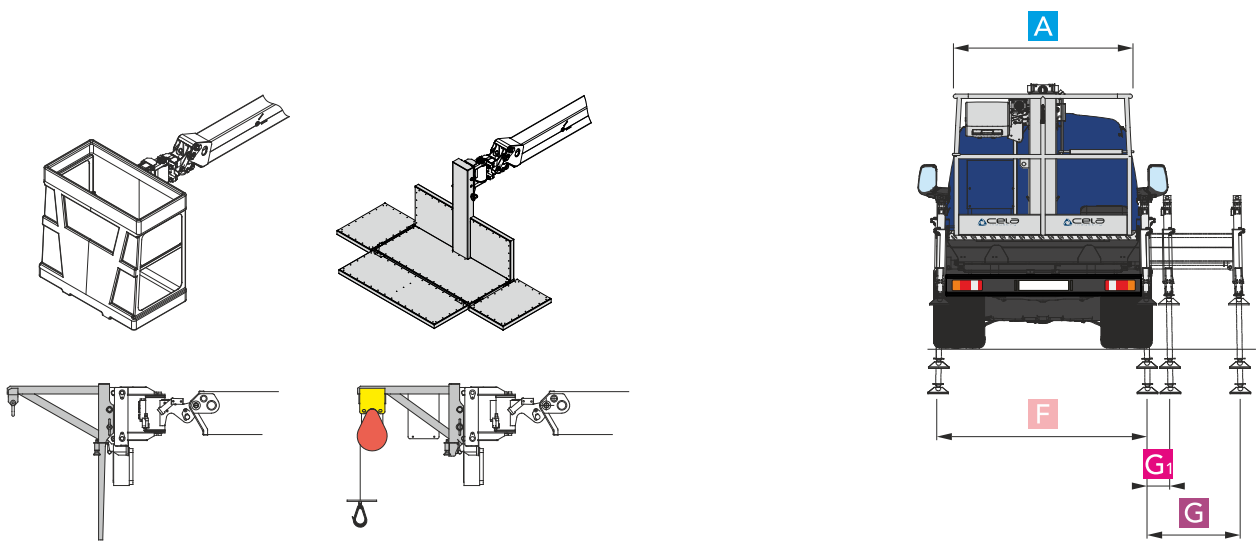
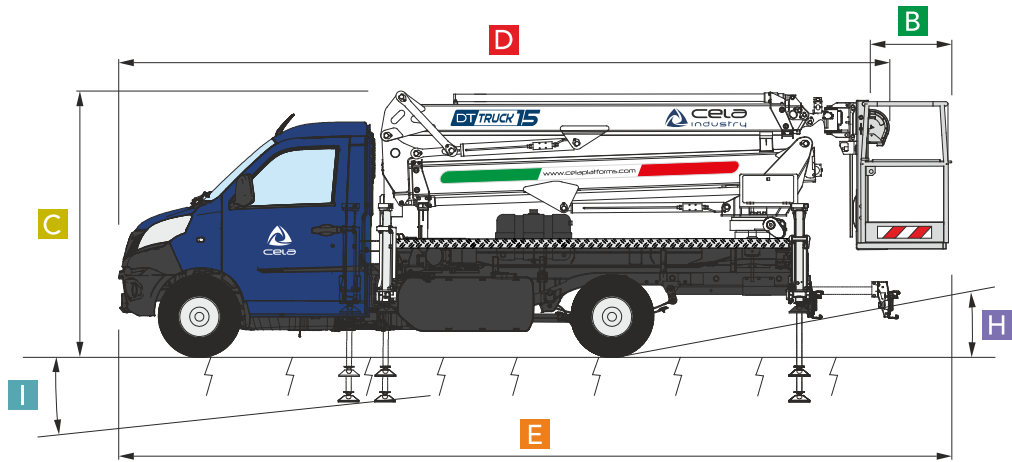
720°



90°+90°



ALUMINIUM  
1,4X0,7X1,1  
4'7"X2'4"X3'7"



**Come un ascensore**  
Like an elevator

**Sbarco in quota autorizzato**  
Authorized height landing

**Tutto in uno**  
All in one

**Ti spianiamo la strada**  
We level the road for you

**Siamo i più forti**  
We are the strongest ones

**230 KG**  
**507 lbs**

**260 KG**  
**573 lbs**