



## DOTAZIONE STANDARD

Barre paraciclisti
Cesto - Alluminio 2200x800x1100 mm, portata max 450 kg
Comando avvio/arresto motore dal cesto
Comando dal cesto per segnalatore acustico
Connessione elettrica 230V nel cesto
Contaore
Controllo anticollisione tra bracci e cabina del veicolo
Dispositivo di stabilizzazione automatica
Impianto idraulico a filtraggio differenziato con filtri ad alta efficienza
Livella multiassiale
Luci intermittenti sugli stabilizzatori
Operatività completamente elettronica
Pompa di emergenza manuale
Rotazione cesto $\pm 90^\circ$
Rotazione torretta 1440°
Schermo CAN-bus 3.5" in cabina
Sistema di controllo via CAN-bus
Stabilizzatori maggiorati (750 mm) con piastre in legno
Teleassistenza remota in tempo reale (CRSS)
Traverse anteriori e posteriori estensibili idraulicamente
Valvole di blocco flangiate sui cilindri
Verniciatura - Braccio telescopico: Blu RAL 5013 o Bianco RAL 9010
Verniciatura - Cilindri, parte aerea e pistoni: Bianco RAL 9010
Verniciatura - Telaio: Blu RAL 5013 o Nero

## STANDARD EQUIPMENT

Cyclist protection bars
Cage – Aluminium 7'3"x2'7"x3'7", max load 992 lbs
Start/Stop engine from the cage
Acoustic warning from the cage
110/120V electric connection in the cage
Hour counter
Boom and truck cabin anti-collision device
Automatic stabilization device
Fully compensated hydraulic system with high pressure filtering system
Multi-axial level
Blinking lights on outriggers
Fully electronically operated
Emergency hand pump
Cage rotation $\pm 90^\circ$
Turret rotation 1440°
Display CAN-bus 3.5" on the cab
CAN-bus control system
Extended stroke outriggers (2'6") with wooden pads
Remote management and diagnostic software (CRSS)
Rear and front stabilizing beams with automatic hydraulic extension
Flanged lock valves on cylinders
Painting - Telescopic booms: Blue RAL 5013 or White RAL 9010
Painting - Cylinders, turret and pistons: White RAL 9010
Painting - Mainframe: Blue RAL 5013 or Black



## ACCESSORI DISPONIBILI

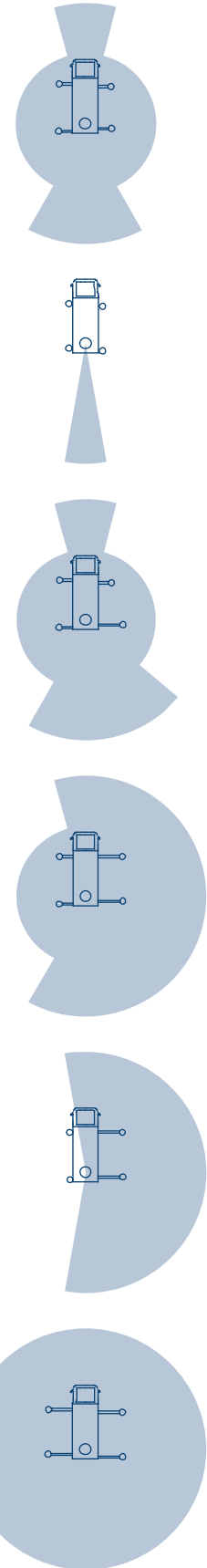
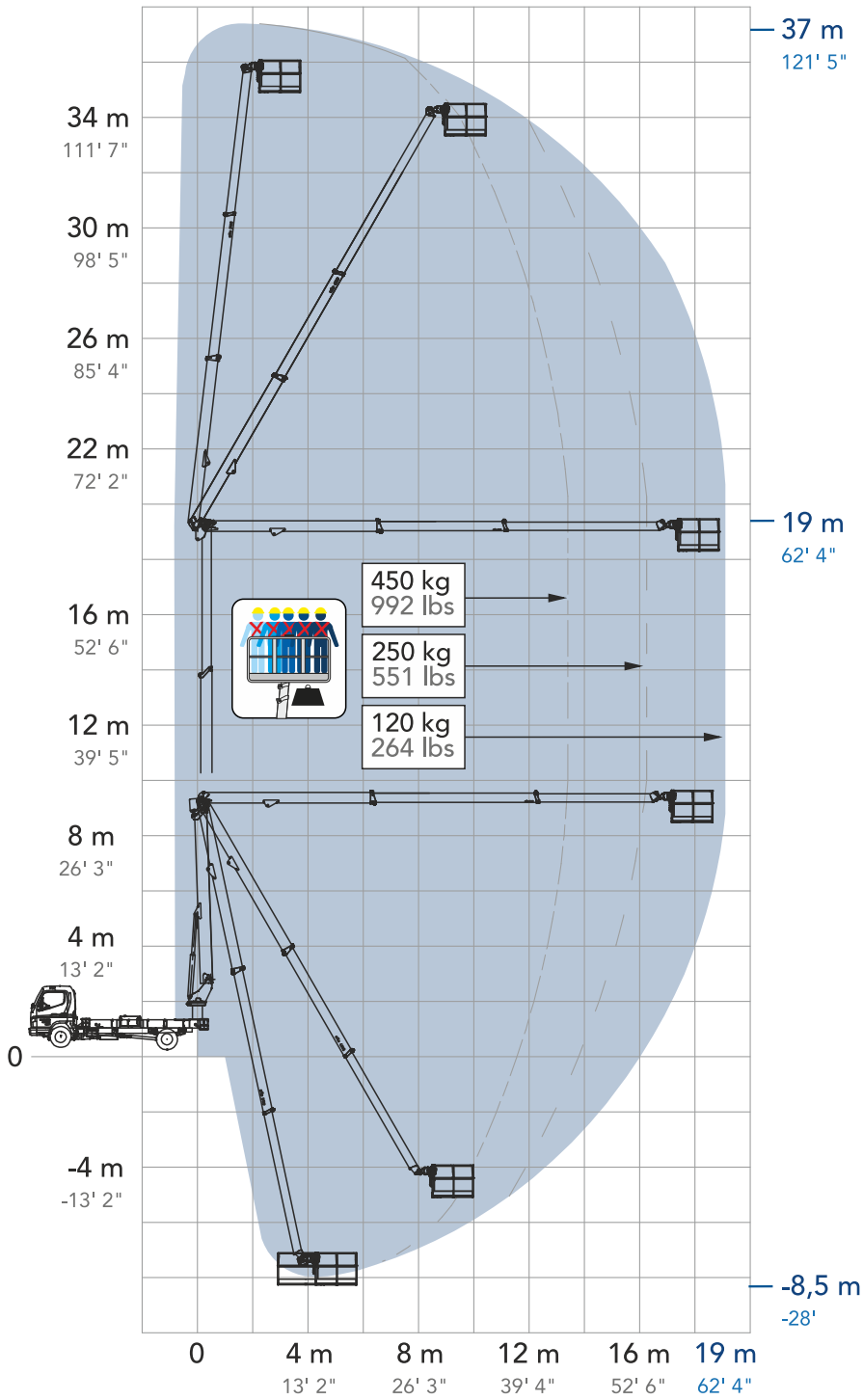
Anemometro
Argano elettrico, portata massima 450 kg
Camion con guida a destra
Camion diverso da veicolo standard
Cassetta degli attrezzi
Carica batteria per autocarri
Cesto - Estensibile 2000/2400x800x1100 mm, portata massima 410 kg
Cesto - Vetroresina 800x600x1100 mm, portata massima 120 kg
Cesto - Vetroresina 1200x620x1100 mm, portata massima 200 kg
Cesto - Carico materiali con sponde abbattibili 1400x700x550/2430x1166x50 mm, portata massima 440 kg
Cofanature per trasporto materiali
Comandi di stabilizzazione dal cesto
Connessione aria/acqua tra cesto e torretta, pressione max 225 bar
Dispositivo anti-collisione a protezione del cesto con tecnologia sonar
Dispositivo di chiusura automatica
Doppia postazione di stabilizzazione a terra (8 tasti)
Elettropompa monofase con caricabatteria tampone
Filocomando a terra da 5 m
Gancio di sollevamento, portata massima 490 kg completo di certificazione gru
Imbracatura di sicurezza
Impianto interfonico fisso terra/cesto
Interruttore magnetotermico di protezione sulla linea elettrica
Linea cesto con spine/prese 110V (extra USA)
Luci ingombro posteriori
Pedale uomo morto al cesto (extra USA)
Pedale uomo morto al cesto e pulsante uomo morto ai controlli a terra
Piastre di appoggio a terra con relativo porta piastre
Radiatore olio idraulico
Radiocomando
Radiocomando nel cesto + postazione fissa a terra
Rotolampada magnetica
Software per la gestione della macchina da remoto
Spazzole anti detriti nei bracci
Spondine
Verniciatura speciale - Telaio
Verniciatura speciale - Parte aerea, cilindri e stabilizzatori

## STANDARD COMPLIANCE

ANSI 92.20
UNI EN 280
CSA B354.6
CE
Crane certification (EN 12999 standard certified)

## OPTIONS &amp; ACCESSORIES

Anemometer
Electric winch, max load 992 lbs
Right hand drive truck
Mounting on different truck
Tool box
Truck battery charger
Cage - Extendable 6'8"/7'11"x2'7"x3'7", max load 904 lbs
Cage - Fiberglass 2'7"x2'x3'7", max load 264 lbs
Cage - Fiberglass 3'11"x2'x3'7", max load 440 lbs
Cage - Material handling with collapsible sides 4'7"x2'4"x1'10"/7'12"x3'10"x1'8", max load 970 lbs
Material locker
Stabilization controls from the cage
Air/Water connection between cage and turret, max pressure 225 bar
Ultrasonic anti-trap cage protection device
One-click auto-closing function
Double stabilization station on the ground (8 keys)
Mono-phase electro pump with its buffer battery charger
16' length wired controller, control at ground
Hoist Hook, max load 1080 lbs crane certification included
Safety harness
Fixed intercom ground/cage
Circuit breaker in the cage
Basket line with 110V plugs/sockets (extra USA)
Rear clearance lights
Dead man pedal in the cage (extra USA)
Dead man pedal in the cage and dead man switch on ground controls
Outrigger pads along with corresponding pad holder
Hydraulic oil cooler
All function radio control
Radio control on the cage + fixed control station at ground
Magnetic xenon beacon
Remote management software
Anti-debris brushes on booms
Aluminium side walls
Special painting - Mainframe
Special painting - Upper part, cylinders and outriggers



depending on chassis

**DIMENSIONI**

<b>A</b>	Lunghezza cesto	2200 mm
<b>B</b>	Profondità cesto	800 mm
<b>C</b>	Altezza della macchina	3100 mm
<b>D</b>	Lunghezza della piattaforma	7480 mm
<b>E</b>	Lunghezza totale	8165 mm
<b>F</b>	Larghezza della macchina	2250 mm
<b>G<sub>1</sub></b>	Estensione parziale stabilizzatore	325 mm
<b>G</b>	Estensione totale stabilizzatore	1325 mm

\* le misure variano in base al telaio

**DIMENSIONS**

Cage length	7 ft 3 in
Cage width	2 ft 4 in
Height	7 ft 9 in
Platform length	23 ft 4 in
Overall length	25 ft
Width	7 ft 3 in
Partial stabilizer extension	1 ft
Full stabilizer extension	4 ft 4 in

\* measurements depend on chassis

**PRESTAZIONI**

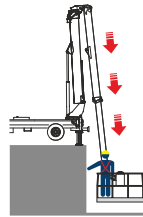
Altezza di lavoro	37 m
Sbraccio laterale	19 m
Punto di scavalco	19 m
Lavoro negativo	- 8,5 m
<b>PTT minimo</b>	<b>7,5 T</b>

**PERFORMANCE**

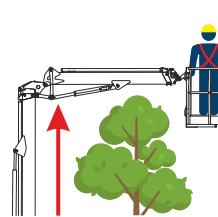
Working height	121 ft 5 in
Horizontal outreach	62 ft 4 in
Up and over clearance	62 ft 4 in
Negative work (below ground level)	- 28 ft
<b>Minimum GWV</b>	<b>16534 lbs</b>



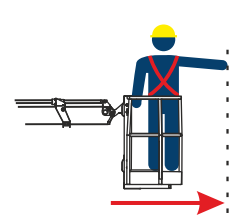
37 m  
121 ft 5 in



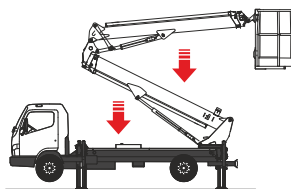
-8,5 m  
-28 ft



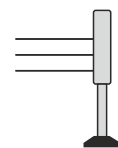
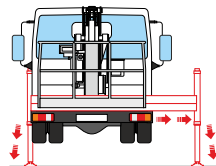
19 m  
62 ft 4 in



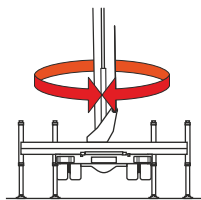
19 m  
62 ft 4 in



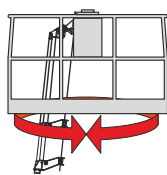
AUTO



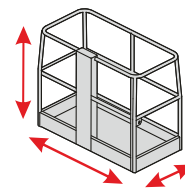
H+H



1440°



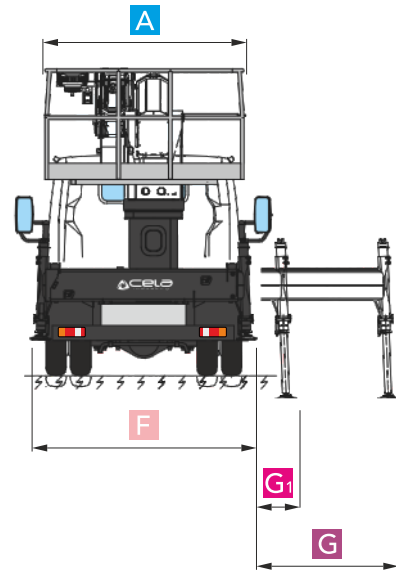
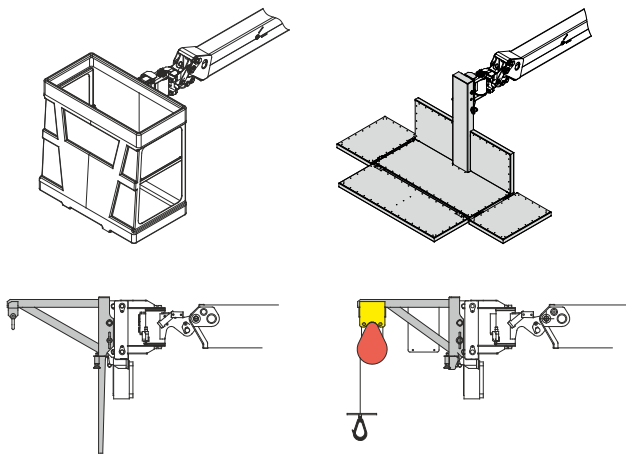
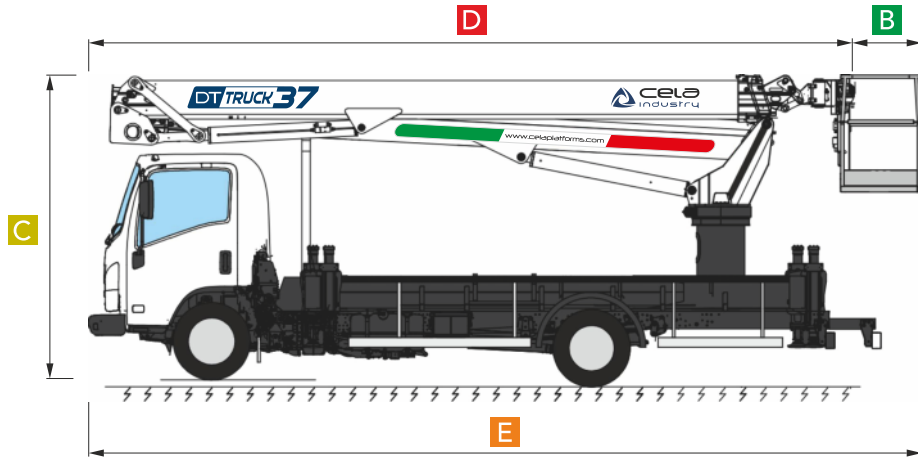
90°+90°



ALUMINIUM  
2,2X0,8X1,1  
7'3"X2'7"X3'7"



ELECTRONIC



**Come un ascensore**  
Like an elevator

**Sbarco in quota autorizzato**  
Authorized height landing

**Tutto in uno**  
All in one

**Ti spianiamo la strada**  
We level the road for you

**Siamo i più forti**  
We are the strongest ones

**450 KG**  
**992 lbs**

**490 KG**  
**1080 lbs**